



XKYRd-45

---

JÄÄHDYTYSENERGIAA VARAAVA SIIRRETTÄVÄ  
ILMASTOINTILAITE LÄMPÖPUMPPUTOIMINNOLLA

# KÄYTTÖOHJE

## Sisältö

1. Käyttöohjeet .....	3
2. Rakenne .....	9
3. Käyttö .....	10
4. Sovellus .....	13
5. Ylläpito ja huolto .....	15
6. Yleiset viat ja niiden ratkaisumenetelmät ...	16
7. Pakkauslista .....	17

# 1. Käyttöohjeet

## 1. Varotoimet

1. Ennen ensimmäistä käyttökertaa kytke virta painamalla 【Power / Virta】 -painiketta ja kytke laite tulovesiliitintään sen mukana tulevalla täyttö-/poistoputkella.
2. Siirrä laitetta hitaasti ja varovasti välttääksesi törmäykset tai kaatuminen.
3. Laitteen ilmanotto/-poistoaukot on pidettävä vapaina. Ilmanotto/-poistoaukkojen ja niitä ympäröivien esineiden välillä on oltava vähintään 200 mm:n etäisyys, jotta ilmankierto ei estyisi.
4. Laitteen puhdistukseen riittää sen pyyhkiminen pehmeällä kankaalla. Liuottimien, tahrainpoistoaineiden ja vahojen käyttö on kielletty.
5. Puhdista suodatin säännöllisesti. On suositeltavaa puhdistaa se kahden viikon välein.
6. Jos et käytä laitetta pitkään aikaan, irrota pistoke pistorasiasta ja tyhjennä vesisäiliö.
7. Laitteen huollon tai korjauksen saa tehdä ainoastaan ammattitaitoinen henkilö.

## 2. Tärkeitä turvallisuuseikkoja

1. Älä käytä vaurioitunutta virtajohtoa tai pistotulppaa ja varmista myös pistorasian hyvä kunto.
2. Virtajohdon on oltava laitteeseen sopiva. Varmista, että paikallinen jännite täyttää vaatimukset ennen laitteen käyttöä.
3. Virtajohtoa ei saa muuttaa, korjata, vaihtaa toisen tyyppiseksi tai jatkaa.
4. Laite on liitettävä suojamaadoitettuun pistorasiaan.
5. Älä kytke samaan pistorasiaan suuritehoisia laitteita.
6. Älä sijoita laitetta suoraan auringonvaloon tai lähelle lämmönlähteitä.
7. Jos laitteesta tulee voimakasta melua, hajua tai savua, sammuta se heti ja irrota pistotulppa pistorasiasta sekä tarkista syy.
8. Laitteen käyttö on kielletty, jos lähellä on polttoainetta tai kaasua taikka muita syttyviä tai räjähtäviä kaasuja.
9. Lapset eivät saa leikkiä laitteella.

## 3. Erityistä

1. Jos käytetään kylmä-/lämpövaraamistoimintoa, tulee huolehtia tilan riittävästä ilmanvaihdosta avaamalla ovet ja ikkunat tai sijoittamalla laite varauksen ajaksi sopivaan tilaan.
2. Kytkemisen jälkeen kompressori käynnistyy kolmen minuutin kuluttua.
3. Kompressorin käynnistyessä voi kuulua pientä ääntä, joka häviää laitteen käynnin tasaannuttua.
4. Veden tyhjennyksen päätyttyä kierrä veden tulo-/poistoputki irti laitteesta. Vaikka pumppaus on suoritettu loppuun, putken ollessa paikallaan vettä voi valua laitteesta.
5. Laitetta ei ole mahdollista tyhjentää kaikesta vedestä tyhjennyspumppaustoiminnosta huolimatta. Siksi laitetta liikutettaessa, kannettaessa ja varastoitaessa laitteen tulee olla pystyasennossa. Jos laite on päässyt kaatumaan, virtaa ei saa kytkeä heti päälle. Kaatuneen ja pystyyn nostetun laitteen tulee antaa asettua. Virta kytketään päälle vasta sen jälkeen, kun kaikki vesi on haihtunut.

## Varoitukset liittyen kylmäaineen propaani R290 käyttöön

- Älä käytä sulatuksen nopeuttamiseen tai laitteen puhdistamiseen ei suositeltuja menetelmiä.
- Laitetta ei saa koskaan varastoida ympäristössä, jossa voi esiintyä kipinöintiä tai syttymislähteitä (esimerkiksi kaasulaitetta, sähkölämmittintä, avotulta tms).
- Laitteen avaaminen työkaluilla tai esim. juotostyöt sen lähellä on kielletty.
- Ole erityisen varovainen, koska kaasumaisena kylmäaine voi olla hajutonta.
- Laitetta ei tule säilyttää, käyttää tai varastoida lattiapinta-alaltaan alle 9 m<sup>2</sup> tiloissa.
- On noudatettava aina paikallisia kylmäaineisiin liittyviä määräyksiä.
- Ilmanvaihdon laitteen ympärillä tulee toimia.
- Laite tulee varastoida siten, ettei sen mekaaninen vaurioituminen ole mahdollista.
- Käytä laitetta aina hyvin ilmastoidussa tilassa, missä huoneen koko vastaa sen optimaalista suorituskykyä.
- Vain koulutetut kylmäaineluvan omaavat henkilöt saavat käsitellä laitteen kylmäainepiiriä.
- Huollon saa suorittaa vain asianmukaisesti koulutettu asentaja. Kaikki laitteen kunnossapitoon tai korjaukseen liittyvät toimet ovat sallittuja vain palavien kylmäaineiden käsittelyyn koulutetuille henkilöille.







**VAROITUS:**  
Palavaa/syttävää ainetta (propaani R290).



**TÄRKEÄÄ:**  
Lue tämä käyttöohje huolellisesti ennen laitteen käyttöönottoa. Säilytä käyttöohje.

Symbolien kuvaus (yksiköt, joissa on kylmäaineena propaani R290)

	VAROITUS	Tämä symboli osoittaa, että laitteessa on palavaa kylmäainetta. Palovaara on mahdollinen, jos syntyy vuoto tai jos laite altistuu ulkoiselle syttymislähteelle.
	HUOMIO	Tämä symboli osoittaa, että käyttöohjetta on luettava huolellisesti.
	HUOMIO	Tämä symboli osoittaa, että vain ammattilainen saa käsitellä laitetta käyttöoppaan mukaan.
	HUOMIO	Tämä symboli osoittaa käyttö- tai asennusohjeen olemassaolon.

## Varoitukset liittyen kylmäaineen propaani R290 käyttöön

- 1. Palavaa kylmäainetta sisältävien laitteiden kuljetus: katso kuljetusmääräykset.**
- 2. Laitteen käyttömerkinnät: katso paikalliset määräykset.**
- 3. Palavia kylmäaineita sisältävien laitteiden hävittäminen: katso kansalliset määräykset.**
- 4. Varastointi: käyttöohjeen mukaisesti.**
- 5. Pakatun (myymättömän) laitteen varastointi: ei saa syntyä kylmäainevuotoa mahdollistavaa mekaanista vauriota.**
- 6. Huoltaminen:**

### 1) Ympäristö

Ennen työn aloitusta on tehtävä turvallisuustarkastus mahdollisen syttymisriskin minimoimiseksi.

### 2) Työskentely

Laitteen käsittely tulee suorittaa ammattilaisen toimesta hallitusti, jottei kylmäainetta pääse vuotamaan.

### 3) Työskentelyalue

Huoltohenkilöstölle ja kaikille muille alueella työskenteleville tai oleville tulee antaa tieto toimenpiteestä. Ahtaissa tiloissa tapahtuvia kunnostustöitä on vältettävä. Työalue tulee olla turvallisesti rajattu. Varmista, että olosuhteet alueella ovat turvalliset ja syttyvyys hallinnassa.

### 4) Ennen työskentelyä sekä sen aikana alue on tarkistettava ja valvottava sopivalla

kylmäaineilmaisimella, jolla varmistetaan tietoisuus ilmassa mahdollisesti olevasta syttyvästä kylmäaineesta. On tärkeää, että käytettävä kylmäaineilmaisimella soveltuu palaville kylmäaineille.

### 5) Sammutin

Jos tehdään lämpökuormaa aiheuttavia töitä, asianmukainen sammutuslaite on oltava lähellä. Määräysten mukainen jauhe- tai hiilidioksidisammutin tulee olla alueella.

### 6) Ei syttymislähteitä

Palavaa kylmäainetta sisältävälle jäähdytysjärjestelmälle ei saa tehdä työtä, josta voi aiheutua tulipalon vaaraa. Tupakointi tms. syttymisvaaraa aiheuttava on kielletty asennus-, korjaus- ja/tai hävityspaikalla, jossa kylmäainetta voi päästä ilmaan. Ennen työn suorittamista ympäristö tarkistetaan, jottei siellä esiinny tulipalovaaraa tai syttymisriskiä. TUPAKOINTI KIELLETTY -merkit ovat pakollisia ja niiden pitää olla selvästi esillä.

### 7) Tuuletettu alue

Varmista ennen työskentelyä, että alue on hyvin tuuletettu tai avoin. Ilmanvaihto-/tuuletustyön aikana on välttämätöntä, että mahdolliset kylmäainevuodot poistuvat tilasta.

### 8) Tarkastukset

Sähkökomponentteja vaihdettaessa niiden tulee olla käyttötarkoitukseen sopivia. Ylläpito- ja huolto-ohjeita on noudatettava. Tarvittaessa ota yhteys tekniseen tukeen. Seuraavat seikat on tarkistettava palavien kylmäaineiden yhteydessä: Täytösmäärä vastaa huonekokoja. Ilmanvaihto toimii ja ilmanpoistoaukoissa ei ole esteitä. Epäsuoran jäähdytyksen kylmäaineipiiri on tarkistettava mahdollisen kylmäaine-esiintymisen varalta. Kaikkien merkintöjen on oltava selkeitä ja näkyviä. Epäselvät merkinnät ja merkit on korjattava. Jäähdytysputket tai -komponentit on asennettava siten, etteivät ne altistu korrosoiville aineille, jollei niitä ole suunniteltu korroosionkestäviksi.

## 9) Sähkötekniikka

Sähkökomponenttien korjaus- ja kunnossapitotöiden yhteydessä on varmistettava turvallisuus ja menetelmät. Jos tiedossa on työturvallisuutta vaarantava vika, virtaa ei saa kytkeä ennen korjausta. Jos vikaa ei voida korjata välittömästi, laitteen omistajalle on ilmoitettava asiasta.

**Turvallisuustarkastuksen sisältö:** Kondensaattorit tyhjennetään turvallisesti kipinöiden välttämiseksi. Sähkökomponenttien ja johtojen tulee olla jännitteettömiä järjestelmän täyttämisen, talteenoton tai puhdistuksen aikana. Maadoituksen pitää olla kunnossa.

### 7. Suojattujen komponenttien korjaukset

1) Suojatuille osille suoritettavat korjaukset on tehtävä jännitteettömänä. Jos laite on sähköistettävä huollon aikana, on käytettävä vuotoilmaisinta.

2) Sähkötyöt eivät saa heikentää sähkökotelon suojaustasoa. Kaapelit eivät saa vaurioitua, liitännät lisääntyä tai muuttua, tiivisteet rikkoutua tai läpiviennit kärsiä. Asennustyöt tulee tehdä huolella. Tiivisteiden tai tiivistemateriaalien tulee pitää, jotta ne estävät palavan kaasun vuotamisen. Varaosien on oltava alkuperäisiä.

**HUOMAUTUS:** Silikonin käyttö voi vaikuttaa tiettyjen vuodonetsintälaitteiden tehokkuuteen. Turvallisia komponentteja ei tarvitse eristää ennen työskentelyä.

### 8. Varokomponenttien korjaus

Vältä induktiivisia ja kapasitiivisia kuormituksia, jotka ylittävät sallitun jännitteen tai virran. Vain oikeanlaiset varokomponentit ovat turvallisia ja ne on testattava. Varaosien on oltava alkuperäisiä, jottei esim. kipinöinnistä synny kylmäaineen syttymisriskiä.

### 9. Kaapelointi

Tarkista, ettei kaapelointi altistu kulumiselle, korroosiolle, vedolle, tärinälle tms. Huomioi myös kaapeloinnin ikääntyminen.

### 10. Palavien kylmäaineiden havaitseminen

Milloinkaan ei saa käyttää liekkiin perustuvia vuodonilmaisimia.

### 11. Vuotojen havaitsemismenetelmät

Elektronisia vuotoilmaisimia voidaan käyttää palavien kylmäaineiden havaitsemiseksi, mutta niiden tulee olla tarkkoja ja kylmäaineettomassa tilassa kalibroituja. On varmistettava, ettei ilmaisin ole mahdollinen syttymislähde ja että se sopii käytetylle kylmäaineelle. Vuodonilmaisimien tulee olla säädetty käytetylle kylmäaineelle ja 25%:iin kylmäaineen matalimmasta syttymispitoisuudesta. Vuotojen havaitsemisnesteet ovat sopivia käytettäväksi useimpien kylmäaineiden kanssa, mutta klooria sisältäviä aineita on vältettävä, koska ne voivat reagoida kylmäaineen kanssa ja syövyttää kupariputkistoa. Jos epäillään vuotoa, kaikki liekit samassa tilassa on sammutettava. Jos havaitaan kylmäainevuoto joka edellyttää kovajuottamista, kylmäaine on otettava talteen kokonaisuudessaan järjestelmästä tai eristettävä se venttiilein riittävän kauaksi vuodonkorjauskohdasta. Hapetonta tyyppiä tulee käyttää kovajuottamisen aikana suojakaasuna.

### 12. Kylmäaineen poisto ja tyhjöinti

Korjauksen yhteydessä voi noudattaa perinteisiä turvallisia menettelytapoja huomioiden kuitenkin kylmäaineen syttyvyys. Poistetaan/talteenotetaan kylmäaine turvallisesti (ympäristöystävällisen luonnonkaasun kuten propaanin R290 kyseessä ollessa tarvittaessa poistoletkun kautta), tehdään puhdistus hapettomalla tyyppillä, tyhjäidään ja puhdistetaan vielä kerran tai tarvittaessa

useamminkin suojakaasulla. Paineistettua happea ei saa käyttää. Puhdistusta voidaan tehostaa hajottamalla tyhjä hapettomalla tyypellä ja jatkamalla täyttöä, kunnes käyttöpaine on saavutettu, vapautetaan tyyppi ilmaan ja imetään lopuksi taas tyhjään. Prosessia tulisi toistaa, kunnes järjestelmässä ei varmuudella ole enää jäähdytysainetta. Viimeisen tyyppihuuhtelun jälkeen järjestelmä on tuuletettava ilmanpaineeseen ennen minkä tahansa työvaiheen suorittamista. Edellä mainitut toimenpiteet ovat ehdottomia, jos putkistoa aiotaan kovajuottaa. Tyhjäpumpun on sovelluttava palavalle kylmäaineelle. Sen poistoaukon lähellä ei saa olla mitään syttymislähteitä ja ympärillä on oltava hyvä ilmanvaihto. Turvallisuuden takaamiseksi huoltotyö voidaan tehdä myös ulkona.

### **13. Täyttö**

Perinteisten täyttömenettelyjen lisäksi on huomioitava pieni täytösmäärä ja kylmäaineen palavuus. Eri kylmäaineet eivät saa sekoittua käytettäessä täyttölaitteita. Letkujen on oltava lyhyitä ja ohuita sekä joustavia, jotta jäähdytysaineen määrä niissä voidaan minimoida. Kylmäainesäiliöt on pidettävä pystyasennossa. Jäähdytysjärjestelmä on maadoitettava ennen kylmäainetäytöstä. Merkitse jäähdytysjärjestelmä, kun täytös on tehty (jos sitä ei ole jo merkitty). Älä ylitäytä. Ennen täytöstä painetestaa se hapettomalla tyypellä. Järjestelmä on myös vuototestattava täyttämisen jälkeen ennen käyttöönottoa. Vuotokokeet tulee suorittaa ennen työkohteesta lähtemistä.

### **14. Käytöstä poisto**

Ennen käytöstä poistoa on tärkeää, että tunnetaan laite yksityiskohtaisesti. Hyvä käytäntö on kylmäaineen talteenotto turvallisesti. Ennen kyseistä on otettava kylmäaine- ja öljynäyte, mikäli kylmäaine regeneroidaan. On tärkeää, että sähköä on saatavilla ennen työn aloittamista.

a) Tutustu laitteeseen ja sen toimintaan.

b) Kytke laite jännitteettömäksi.

c) Ennen aloitusta on varmistettava, että tarvittavat mekaaniset käsittelylaitteet ovat saatavilla (esim. kylmäainesäiliöiden siirrin). Henkilösuojarusteet on oltava saatavilla ja niitä on käytettävä oikein. Pätevän henkilön tulee suorittaa tai valvoa kylmäaineen talteenottoprosessi.

Kylmäainesäiliön ja talteenottolaitteen tulee olla vaatimusten mukaiset.

d) Pumppaa kylmäaine säiliöön, mikäli mahdollista.

e) Jos tyhjönti ei ole mahdollista, jaa kylmäpiirit siten, että kylmäaine voidaan poistaa osioittain.

f) Varmista, että kylmäainesäiliö on vaa'alla ennen talteenottoa.

g) Käynnistä talteenottolaite ja toimi ohjeiden mukaisesti.

h) Älä ylitäytä kylmäainesäiliöitä (täyttö maksimissaan 80 % kylmäainesäiliön vetoisuudesta nestemäisenä).

i) Älä ylitä kylmäainesäiliön maksimipainetta koskaan.

j) Kun kylmäainesäiliöt on täytetty oikein ja talteenottoprosessi on valmis, vie säiliöt siirtimiseen ja työkalut kohteesta sekä varmista, että laitteen sulkuventtiilit on suljettu.

k) Talteenotettua kylmäainetta ei saa täyttää toiseen jäähdytysjärjestelmään, ellei sitä ole puhdistettu ja tarkistettu. Sen myynti edellyttää regenerointia.

### **15. Merkintä**

Laite on merkittävä käytöstä poistetuksi ja kylmäaineesta tyhjennetyksi. Merkinnässä tulee olla päiväys ja allekirjoitus. Merkinnästä tulee selvitä, että laitteessa on ollut palavaa kylmäainetta.

## 16. Talteenotto

Kylmäaineet talteenotto tehtävä turvallisesti. Säiliöiden on oltava kylmäaineen talteenottoon soveltuvia ja asianmukaisesti leimattuja. Kylmäainesäiliöitä tulee olla riittävästi. Kukin säiliö tulee merkitä siihen talteenotetulla kylmäaineella ja määrällä eikä kylmäaineita saa sekoittaa. Säiliöissä on oltava varoventtiili ja hyväkuntoinen sulkuventtiilistö. Tyhjennetyt talteenottosäiliöt tyhjähdään ja mikäli mahdollista jäähdytetään ennen kylmäaineen talteenottoa. Talteenottolaitteiston käyttöohjeineen on oltava hyvässä kunnossa ja laitteiston on sovelluttava palavien kylmäaineiden talteenottoon. Lisäksi tarvitaan hyväkuntoinen kalibroitu vaaka sekä tiiviit letkut suluilla. Ennen talteenottolaitteen käyttöä tulee tarkistaa sen kunto ja että se on huollettu sekä että sen sähkökomponentit on suojattu palavalta kylmäaineelta (varmistus tarvittaessa maahantuojalta tai valmistajalta). Talteenotettu kylmäaine palautetaan kylmäainetoimittajalle talteenottosäiliöissä ja tehdään asianmukainen jätedokumentointi. Kylmäaineita ei saa sekoittaa talteenottolaitteessa tai -säiliössä. Jos kompressori tai kompressorioöljyä poistetaan, on tehtävä tyhjäointi riittävälle tasolle, jotta palavaa kylmäainetta ei jää voiteluaineeseen. Poistaminen on suoritettava ennen kompressorin palauttamista ja vain sähkölämmitystä saa käyttää tämän prosessin nopeuttamiseksi. Kun öljyä poistetaan järjestelmästä, se on tehtävä turvallisesti.

### **Tärkeä huomautus kylmäaineista**

Kylmäaineen tulee pysyä tiiviissä (varmistettu) laitteistossa. Tarkat tiedot kylmäaineesta, sen määrästä, GWP:stä (Global Warming Potential, kasvihuoneilmiötä aiheuttava ominaisuus) ja hiilidioksidiekvivalenttioneista (joissain malleissa) löytyvät yksikön asianmukaisesta arvokilvestä:

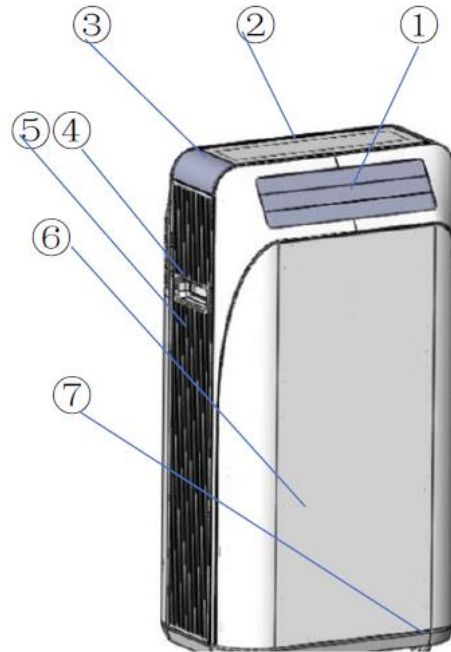
- ainoastaan valtuutettu kylmäalan ammattilainen saa kylmäpiirin osalta suorittaa asennusta, huoltoa, kunnossapitoa ja korjausta
- käytöstä poiston ja kierrätyksen saa suorittaa vain valtuutettu ammattilainen



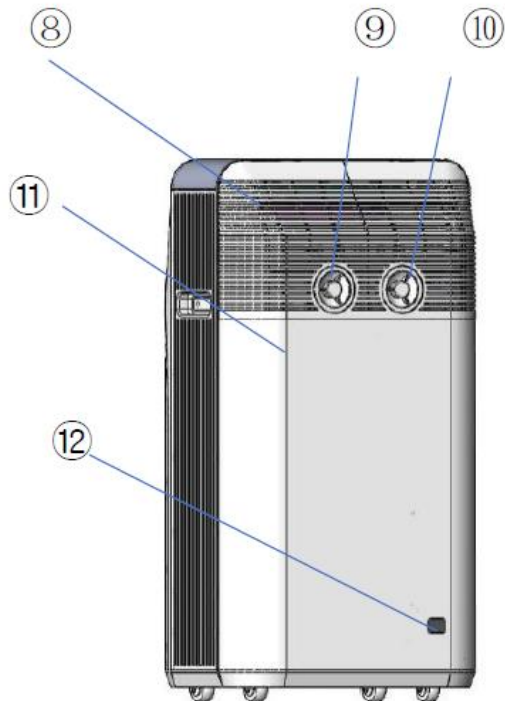
## 2. Rakenne

### Tuotteen osat

1. Ilman ulostulo
2. Ohjauspaneeli
3. Kansi
4. Kahva
5. Sivulevy
6. Etulevy



7. Pyörä
8. Ilmanotto
9. Veden sisäänotto ja tulppa
10. Veden poistoyhde ja tulppa
11. Takalevy
12. Virtajohto



### 3. Käyttö

#### 1. Kytke virtajohto

- (1) Ensimmäisellä käyttökerralla kytke virtajohto ja katso sitten kohtaa ”2. Vedenotto”.
- (2) Jos kyseessä ei ole ensimmäinen käyttökerta tai vesisäiliössä on vettä, aseta pistoke pistorasiaan ja paina ohjauspaneelin **【Power / Virta】** -painiketta.

#### 2. Vedenotto

Jos välkky ”Water shortage / Vettä liian vähän” -hälytys (vesisäiliössä ei ole aluksi vettä tai sitä on käytön aikana liian vähän), noudata seuraavia täyttöohjeita:

- (1) Kytke veden sisäänottoon täyttö-/poistoputki ja sen toinen pää tulovesihanaan. Paina **【Inflow / Veden sisäänotto】** -painiketta ja laita hana päälle.
- (2) Kun vettä on riittävästi, vedenottoventtiili sulkeutuu automaattisesti.
- (3) Poista täyttö-/poistoputki ja ruuvaa veden sisäänottoaukon tulppa kiinni.

#### 3. Jäähdytys

- (1) Valitse ”Cooling / Jäähdytys” **【Mode / Toiminto】** -painikkeella.
- (2) Määritä jäähdytyksen asetustemperatuurin **【+】** ja **【-】** -painikkeilla +16 ... +32 °C välille.
- (3) Valitse **【Speed / Nopeus】** -painikkeella hidas, nopea tai automaattinen puhallinnopeus.
- (4) Valitse **【Swing / Ilmanohjaus】** -painikkeella ilmanohjainsiivet jakamaan ilmavirtausta tai olemaan tiettyyn suuntaan.

Huomaa:

- a. Näytössä näkyy todellinen ilmanottolämpötila jäähdytyksen aikana.
- b. Kun vesisäiliössä olevan veden jäähdytyskapasiteetti on käytetty loppuun (veden lämpötila saavuttaa 50 °C), jäähdytys loppuu ja on käytettävissä vasta kylmävaraamistoiminnon jälkeen tai kun korkeassa lämpötilassa oleva vesi on vaihdettu säiliöstä tai annettu jäähtyä.

#### 4. Tehojäähdytys

Tehojäähdytystoimintoa voidaan käyttää, kun tarvitaan nopeaa jäähdytystä.

- (1) Valitse ”Strong Cold / Tehojäähdytys” **【Mode / Toiminto】** -painikkeella.
- (2) Määritä tehojäähdytyksen asetustemperatuurin **【+】** ja **【-】** -painikkeilla +16 ... +32 °C välille.
- (3) Valitse **【Ilmanohjaus / Swing】** -painikkeella ilmanohjainsiivet jakamaan ilmavirtausta tai olemaan tiettyyn suuntaan.

Huomaa:

- a. Näytössä näkyy todellinen ilmanottolämpötila jäähdytyksen aikana.
- b. Kun vesisäiliössä olevan veden jäähdytyskapasiteetti on käytetty (veden lämpötila saavuttaa +50 °C), jäähdytys loppuu ja on käytettävissä vasta kylmävaraamistoiminnon jälkeen tai kun korkeassa lämpötilassa oleva vesi on vaihdettu säiliöstä tai annettu jäähtyä.

## 5. Kosteudenpoisto

- (1) Valitse ”Dehumidification / Kosteudenpoisto” 【Mode / Toiminto】 -painikkeella.
- (2) Määritä kosteudenpoiston asetuslämpötila 【+】 ja 【-】 -painikkeilla +20 ... +32 °C välille.
- (3) Valitse 【Ilmanohjaus / Swing】 -painikkeella ilmanohjainsiivet jakamaan ilmavirtausta tai olemaan tiettyyn suuntaan.

Huomaa: Näytössä näkyy todellinen ilmanottolämpötila kosteudenpoiston aikana.

## 6. Kylmän varaaminen

- (1) Valitse ”Cool Storage / Kylmän varaaminen” 【Mode / Toiminto】 -painikkeella.
- (2) Määritä kylmävaraamislämpötila 【+】 ja 【-】 -painikkeilla -6 ... +5 °C välille. Mitä alempi on asetettu lämpötila, sitä suurempi on varaamiskapasiteetti.
- (3) Kylmän varaamisen jälkeen laite siirtyy automaattisesti valmiustilaan.

Huomaa:

- a. Kylmän varaamisen aikana puhallin pyörii nopeasti ja ilmanohjainsiivet ovat täysin auki. Tässä tilassa laite lämmittää ympäristöään. Pienessä tilassa avaa ovet ja ikkunat ilman vaihtumiseksi.
- b. Vesisäiliön lämpötila näkyy jäähtymisen aikana.
- c. Ilmanotto- ja ulostuloaukkoja ei saa peittää.

## 7. Lämmön varaaminen

- (1) Valitse ”Heat Storage / Lämmön varaaminen” 【Mode / Toiminto】 -painikkeella.
- (2) Lämmön varaamisen jälkeen laite siirtyy automaattisesti valmiustilaan.

Huomaa:

- a. Lämmön varastoinnin aikana puhallin on pois päältä eikä ilma kulje.
- b. Vesisäiliön lämpötila näkyy lämmön varaamisen aikana.

## 8. Lämmitys

- (1) Valitse ”Heating / Lämmitys” 【Mode / Toiminto】 -painikkeella.
- (2) Määritä lämmityksen asetuslämpötila 【+】 ja 【-】 -painikkeilla +16 ... +32 °C välille.
- (3) Valitse 【Speed / Nopeus】 -painikkeella hidas, nopea tai automaattinen puhallinnopeus.
- (4) Valitse 【Swing / Ilmanohjaus】 -painikkeella ilmanohjainsiivet jakamaan ilmavirtausta tai olemaan tiettyyn suuntaan.

Huomaa:

- a. Vesisäiliön lämpötila näkyy lämmityksen aikana.
- b. Ilmanotto- ja ulostuloaukkoa ei saa peittää.

## 9. Tuuletus

- (1) Valitse "Ventilation / Tuuletus" 【Mode / Toiminto】 -painikkeella.
- (2) Valitse 【Speed / Nopeus】 -painikkeella hidas, nopea tai automaattinen puhallinnopeus.
- (3) Valitse 【Swing / Ilmanohjaus】 -painikkeella ilmanohjainsiivet jakamaan ilmavirtausta tai olemaan tiettyyn suuntaan.

Huomaa: Näytössä näkyy todellinen ilmanottolämpötila tuuletuksen aikana.

## 10. Ajastus

Asetus:

- (1) Valitse 【Preset / Ajastus】 -painikkeella "Cool storage preset and heat storage preset / Kylmän varaamisen ajastus ja lämmön varaamisen ajastus".
- (2) Valitse 【Preset / Ajastus】 -painikkeella "Cool storage preset / Kylmän varaamisen ajastus" tai "Heat storage preset / Lämmön varaamisen ajastus."
- (3) Määritä 【+】 ja 【-】 -painikkeilla kuinka monen tunnin päästä (6 ... 24) laite ajastetaan käynnistymään ja vahvasta valinta 【Preset / Ajastus】 -painikkeella.

Ajastuksen peruutus:

- (1) Peruuta aikaisempi ajastus 【Preset / Ajastus】 -painiketta uudelleen painamalla, jonka jälkeen uusi ajastus on tehtävissä tässä tilassa.
- (2) Kun virta katkaistaan, ajastus peruuntuu automaattisesti.
- (3) Painamalla 【Preset / Ajastus】 -painiketta yli 3 sekuntia ajastus peruuntuu.

Huomaa:

- a. Muutamaa tuntia ennen ajastettua käynnistystä laite aloittaa kylmä- tai lämpövaraamisen. Sen päätyttyä laite siirtyy automaattisesti valmiustilaan.
- b. Muita toimintoja voi tehdä ajastuksen jälkeen ja ne ovat etusijalla ajastukseen nähden. Jos muut toiminnot päättyvät ennen ajastuksen alkua, se jatkuu.
- c. Kun käytät ajastusta, varmista tuuletus/ilmanvaihto.

## 11. Ajoitus

- (1) Kun laite ei ole jäähdytys-, tehojäähdytys-, kosteudenpoisto-, lämmitys- tai tuuletustilassa:
  - a. Valitse 【Mode / Toiminto】 -painikkeella toimintatapa ja 【Timing / Ajoitus】 -painikkeella vahvasta sen ajoittaminen.
  - b. Valitse 【+】 ja 【-】 -painikkeille aloitusaika ja vahvasta se 【Timing / Ajoitus】 -painikkeella.
  - c. Valitse 【+】 ja 【-】 -painikkeilla lopetusaika ja vahvasta se 【Timing / Ajoitus】 -painikkeella.
- (2) Kun laite on jäähdytys-, tehojäähdytys-, kosteudenpoisto-, lämmitys- tai tuuletustilassa:
  - a. Valitse 【+】 ja 【-】 -painikkeilla lopetusaika ja kuittaa se 【Timing / Ajoitus】 -painikkeella.
  - b. Paina 【Timing / Ajoitus】 valinnan vahvistukseksi.

## 12. Lapsilukko

(1) Lapsilukon asetus: Paina 【+】 ja 【-】 samanaikaisesti asettaaksesi laite lapsilukkotilaan, jolloin muut painikkeet ovat lukittuja eikä niillä voi operoida.

(2) Lapsilukon vapautus: Paina 【+】 ja 【-】 samanaikaisesti uudestaan tai irrota pistoke.

## 13. Kondensaation poisto

Kun kylmän tai lämmön varaaminen on suoritettu eikä muita toimintoja ole asetettu, kondensaation poisto käynnistyy automaattisesti.

## 14. Veden tyhjennys

Jos "Full Water / Vesisäiliö täynnä" hälytysmerkki palaa ja vettä on vähennettävä sopivalle tasolle ja/tai vesisäiliö täytyy tyhjentää, seuraa alla olevia vaiheita:

(1) Kierrä tulppa irti takalevyn vedenpoistoaukosta, liitä siihen täyttö-/poistoputki ja johda se viemäriin tai vedenkeräysastiaan.

(2) Kytke virtapistoke pistorasiaan ja paina ohjauspaneelin 【Power / Virta】 -painiketta.

(3) Paina 【Drainage / Veden tyhjennys】 kertaalleen ja sitten samaa painiketta uudelleen yli 3 sekuntia, jolloin järjestelmä käynnistää automaattisesti vesipumpun tyhjennystä varten.

(4) Kun täysi vesisäiliö saavuttaa sopivan tason, tyhjennys pysähtyy. Jos vesisäiliö on tarve tyhjentää kokonaan, toista vaihe (3).

(5) Säiliön tyhjennyttyä tyhjennyspumppu sammuu automaattisesti.

(6) Irrota täyttö-/poistoputki ja kierrä tulppa vedenpoistoaukkoon.

## 4. Sovellus

### 1. Lataa sovellus

Lataa Tuya APP sovellus App Storesta.

### 2. Rekisteröidy

1. Valitse "create new account" (luo uusi tili) siirtyäksesi rekisteröintisivulle.

2. Järjestelmä määrittää automaattisesti nykyisen maan / alueen tai voit valita sen manuaalisesti. Laita matkapuhelinnumero tai sähköpostiosoite ja valitse "next" (seuraava).

3. Jos laitoit matkapuhelinnumeron, täytä matkapuhelimen vastaanottama vahvistuskoodi, kirjoita salasana ja valitse "OK" rekisteröityäksesi onnistuneesti.

4. Jos laitoit sähköpostiosoitteen, kirjoita salasana ja rekisteröi valitsemalla "OK".

### 3. Kirjaudu sisään / hae salasana

#### Tili + salasanalla kirjautuminen

Jos olet jo rekisteröinyt APP-tilisi, valitse "login in with existing account" (kirjaudu sisään olemassa olevalle tilille) siirtyäksesi sisään kirjautumissivulle.

1) Järjestelmä valitsee automaattisesti nykyisen maan / alueen tai voit valita sen manuaalisesti.

2) Laita rekisteröimäsi matkapuhelinnumero tai sähköpostiosoite, salasanasi ja kirjaudu sisään.

## **Matkapuhelinnumero + vahvistuskoodilla kirjautuminen**

- 1) Valitse "short message verification code login" (lyhytviestin vahvistuskoodilla kirjautuminen) siirtyäksesi uudelle sivulle.
- 2) Järjestelmä valitsee automaattisesti nykyisen maan / alueen tai voit valita sen manuaalisesti.
- 3) Laita matkapuhelinnumero ja hanki "get" (pyydä) -painikkeella "short message verification code" (lyhytviestin vahvistuskoodi). Laita vahvistuskoodi ja kirjaudu sisään "verify and log in" (vahvista ja kirjaudu sisään) -painikkeella.

## **5. Jos unohdit salasanasi**

Jos unohdit APP-tilin kirjautumissalasanasi, voit nollata tilin salasanasi palautusprosessin kautta.

- 1) Laita "forget password" (unohdettu salasana).
- 2) Järjestelmä valitsee automaattisesti nykyisen maan / alueen tai voit valita sen manuaalisesti. Laita rekisteröimäsi matkapuhelinnumero tai sähköpostiosoite ja valitse "next" (seuraava).
- 3) Kirjoita matkapuhelimella tai sähköpostitse vastaanotettu vahvistuskoodi, valitse uusi salasana ja "confirm" (vahvista) se.

## **6. Perheenjäsenen tai muun käyttäjän lisääminen**

- 1) Sisäänkirjautumisen jälkeen valitse "start your smart life" (aloita älykäs elämäsi) siirtyäksesi "add family" (lisää perhe) -sivulle.
- 2) "Family name" (sukunimi) voidaan syöttää manuaalisesti ja valitsemalla "family location" (perheen sijainti) siirrytään karttasivulle. Sijaintipistettä voidaan siirtää muuttamalla osoitetta manuaalisesti ja lukitsemalla se "confirm" (vahvista).
- 3) Valitse "add other rooms" (lisää muita huoneita) ja "finnish" (viimeistely) sovelluksen oikeasta yläkulmasta lukitaksesi huoneen asetukset. Sen jälkeen voit myös muokata huoneasetuksia milloin vaan "my home" (kotini) -sivulta.

## **7. Lisää laite - kaikki laitteet**

Valitse "add device" (lisää laite) tai "+" sovelluksen oikeasta yläkulmasta siirtyäksesi "all devices" (kaikki laitteet) -sivulle, jossa voit valita "large electrical appliances and air conditioners" (suuret sähkölaitteet ja ilmastointilaitteet).

## **Sovita laite yhteen**

Kytke virta päälle ja pidä virtanäppäintä painettuna kymmenen sekuntia, kunnes merkkivalo vilkkuu. Paina "confirm" (vahvistus) -painiketta mobiilisivulla, valitse yhteydenmuodostus Wi-Fi:in ja syötä Wi-Fi-salasana sekä valitse "confirm" (vahvista) siirtyäksesi verkkoon.

## **8. Ohjaa laitetta - erillisohjaus**

Kun laite on määritetty onnistuneesti, mallinumero tulee älylaitteen näyttöön. Valitse se siirtyäksesi älylaitteen ohjauspaneeliin. Voit nyt ohjata ilmastointilaitetta päälle ja pois sekä valita toiminnon, puhallinnopeuden, ilmanohjauksen, lapsilukon ja ajoitustuksen.

Huomaa:

1. Kun laite on online (päällä) -tilassa, se tukee pikanäppäinkäyttöä. Valitse "common functions" (yleiset toiminnot) operoidaksesi.
2. Kun laite on offline (pois) -tilassa, laitetta ei voi käyttää.

## 9. Ohjaa laite - jaa laite

Valitse "add sharing" (lisää jako), täytä jakamiseen tarvittava tili ja valitse "finish" (valmis). Lisätyt jaetut tilit voi poistaa pitkällä painalluksella, jolloin laitetta ei enää jaeta.

## 10. Ohjaa laite - ryhmäohjaus

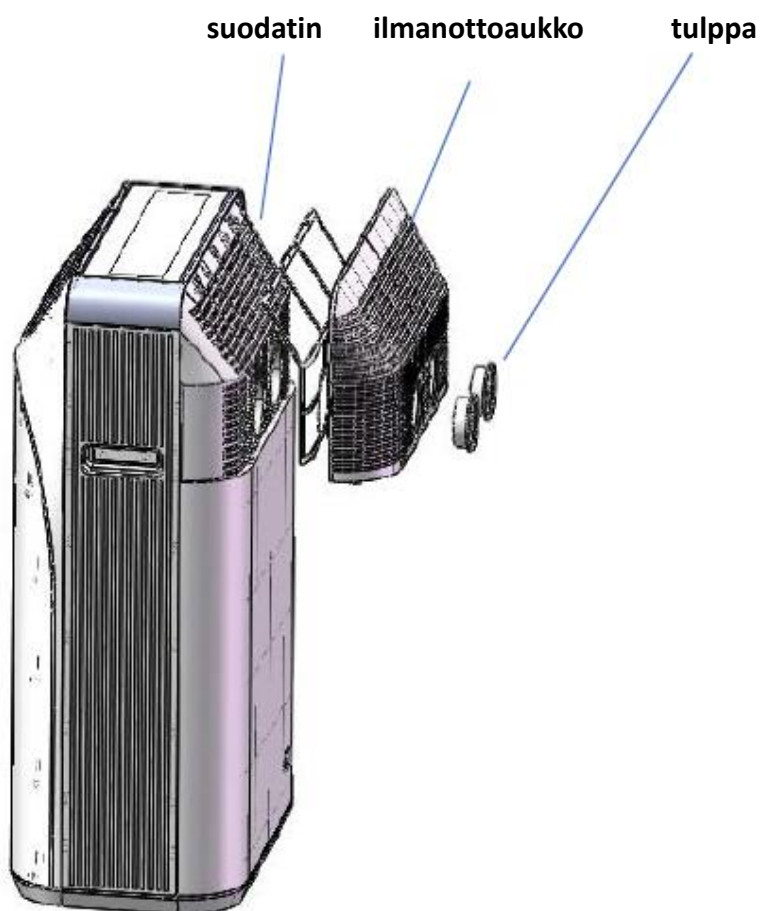
- 1) Valitse yksittäinen laite kohdasta "create group" (luo ryhmä) sivulta "more" (lisää).
- 2) Sivun näyttää laitemallin, jonka kanssa voi luoda ryhmän. Valitse laite ja "save" (tallenna) sekä "group name" (ryhmänimi) ja "confirm" (vahvista).
- 3) Kun ryhmä on luotu onnistuneesti, siirrytään automaattisesti "group control" (ryhmän hallinta) sivulle, jolloin ryhmälaitetta voidaan ohjata.

## 5. Ylläpito ja huolto

### 1. Puhdistus

Sammuta laite ja pyyhi se pehmeällä puolikuivalla rätillä. Älä käytä voimakkaita kemikaaleja (bentseeniä, alkoholia, bensiiniä tms.), muuten pinta voi vaurioitua tai jopa koko laite vahingoittua. Älä anna veden roiskua laitteeseen.

### 2. Suodattimen puhdistus



Ruuvaa kaksi tulppaa veden sisääntulo- ja poistoyhteistä takapuolelta sekä poista takaa imuilmaritulä ja suodatin puhdistusta varten. Laita suodatin puhtaaseen lämpimään (noin 40 °C) veteen, johon on lisätty neutraalia pesuainetta. Anna suodattimen kuivua, ennen kuin asetat sen takaisin paikoilleen.

Huomautus:

1. Älä käytä vettä, jonka lämpötila on liian korkea (sopiva lämpötila on noin 40 °C) tai voimakasta pesuainetta (kuten alkoholi, bensiini, bentseeni tms.) suodattimen puhdistamiseksi.
2. Suodattimen muodonmuutoksen välttämiseksi puhdistettu suodatin on oltava erillään lämmönlähteestä ja asetettava kuivaan ilmaan luonnollisesti kuivumaan.
3. Suodatin suositellaan puhdistettavaksi kahden viikon välein.

### 3. Vaihda vesisäiliön vesi säännöllisesti

Vesisäiliössä oleva vesi on suositeltavaa vaihtaa vähintään kolmen kuukauden välein

### 4. Kausikunnossapito

Jos laitetta ei käytetä pitkään aikaan, noudata seuraavia ylläpito-ohjeita:

1. Tyhjennä vesi säiliöstä.
2. Puhdista ja asenna suodatin takaisin paikoilleen.
3. Peitä laite muoviin ja aseta se viileään kuivaan paikkaan.

Jos laitetta ei käytetä pitkään aikaan, ota huomioon seuraavat seikat uudelleenkäytön yhteydessä:

1. Varmista, että vesisäiliössä on riittävästi vettä.
2. Tarkista, että virtajohto hyvässä kunnossa. Älä käytä laitetta, jos johto on vaurioitunut.

## 6. Yleisimmät viat ja niiden ratkaisumenetelmät

### 1. Älykäs vianetsintä

Vikakoodi	Merkitys	Ratkaisu
E1	Veden vajuus	Kytke tulovesiputki ja paina 【Inflow / Veden sisäänotto】 .
E2	Vettä liikaa	Kytke tyhjennysputki ja paina 【Drainage / Veden tyhjennys】 .



## 2. Vianratkaisu

Seuraavassa taulukossa on yleisiä vikoja ratkaisuihin. Jos laite ei toimi normaalisti, diagnostiikka ja huolto voidaan tehdä oheisen taulukon mukaisesti. Jos ongelma ei ratkea, ota yhteyttä huoltoon.

Ongelma	Mahdollinen syy	Ratkaisu
Ei toimi	Virta ei ole päällä	Kytke virta päälle
	Jäähdytys, ilmankuivaus tai lämmitys eivät käynnisty	Tarkista, onko asetustilastoila saavutettu
	Et ole odottanut kolmea minuuttia jäähdytyksen / lämmityksen kytkemisestä tai sammuttamisesta	Odota kolme minuuttia
Huono jäähdytysteho (tai tehoton lämmitys)	Ovet ja/tai ikkunat ovat auki ja aiheuttavat kylmä- tai lämpövuotoa, esiintyy muita lämmön (kylmän) lähteitä	Sulje ovet ja/tai ikkunat, poista lämmön (kylmän) lähde
	Suodatin on likainen	Puhdista tai vaihda suodatin
	Ilmanotto- tai ulostuloaukko on tukkeutunut, huono ilmankierto	Poista tukos
Laite on äänekäs	Laitetta ei ole asennettu tasaiselle pinnalle	Sijoita laite tasaiselle, jottei sen heilunta aiheuta ääntä
Kompressorin ei toimi	Kompressorin viiveaika	Odota kolme minuuttia, kompressorin käynnistyy laitteen automatiikan ohjaamana
	Jäähdytystoiminnon aikana käytetään vettä jäähdyttämiseen, jolloin kompressorin ei ole käynnissä	Kun veteen sitoutunut jäähdytyskapasiteetti on käytetty, käynnistyy kompressorijäähdytys automaattisesti
Jäähdytyksen aikana esiintyy kondensaatiota edessä- ja/tai takana	Kun ilmankosteus on korkea ja viileä ilma ohjautuu lämpimämpään, kosteutta kondensoituu	Tämä ei ole vika ja voit jatkaa laitteen käyttöä, kondenssiveden poisto käynnistyy automaattisesti

## 7. Pakkauslista

1. Yksi jäähdytysenergiaa varaava siirrettävä ilmastointilaitte lämpöpumpputoiminnolla
2. Yksi veden sisäänotto-poistoputki
3. Monikäyttöinen vesiputkiliitin
4. Käyttöohje